

DÉNOMINATION

Paire de béquilles U2 16 mm sur rosace ronde, inox brossé 316

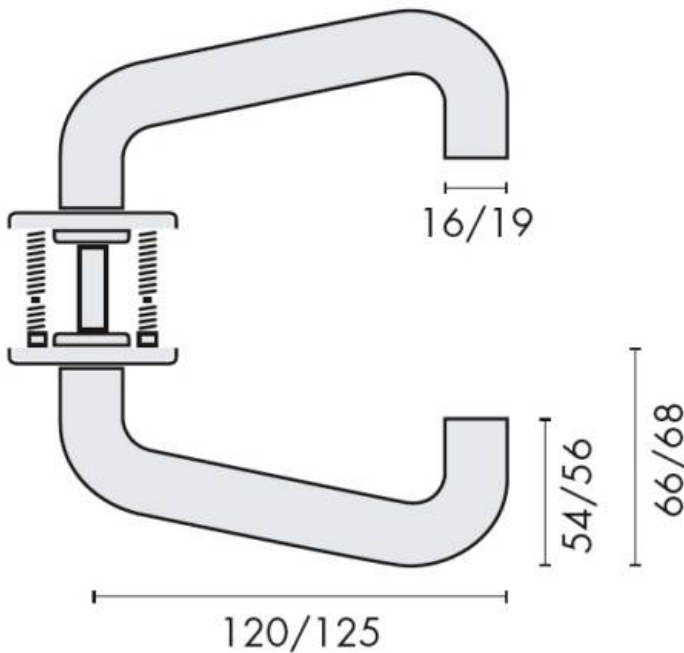
FICHE TECHNIQUE

MARQUE

d line

REFERENCE

14.0656.02.010



Matériaux

Inox AISI 316, Grain 320

Finition

Brossé

Norme

Norme EN 1906

Accessoires et options

- Pour porte épaisseur 33-59 mm
- Résistance à 450 Kilos de traction
- Finition Inox poli brillant disponible sur commande

CARACTÉRISTIQUES



information@euxos.com

Tél. : +33 (0)1 41 83 24 00 - Fax : +33 (0)1 41 83 24 01

Paire de béquilles U2 16 mm sur rosace ronde, inox brossé 316

Découvrez la **Paire de béquilles U2 16 mm sur rosace ronde**, un choix idéal pour allier esthétique et fonctionnalité dans votre intérieur. Fabriquées en **inox brossé 316**, ces béquilles sont conçues pour résister à l'épreuve du temps tout en ajoutant une touche moderne à vos portes.

Caractéristiques principales

- **Matériau** : Inox brossé 316, offrant une excellente résistance à la corrosion et aux intempéries.
- **Diamètre** : 16 mm, parfait pour une prise en main confortable.
- **Design** : Rosace ronde, s'intégrant harmonieusement dans tout type de décoration intérieure.
- **Installation** : Facile à installer, compatible avec la plupart des portes standards.

Avantages

- **Durabilité** : L'inox 316 est idéal pour les environnements humides, garantissant une longévité accrue.
- **Esthétique** : Son design moderne et épuré rehausse l'apparence de vos portes.
- **Confort** : La forme ergonomique des béquilles assure une utilisation agréable au quotidien.

Cas d'utilisation

La **Paire de béquilles U2** est parfaite pour une utilisation dans divers environnements, que ce soit dans des maisons, des bureaux ou des espaces commerciaux. Grâce à leur design élégant, elles s'adaptent à tous les styles d'intérieur, du contemporain au classique.

Que vous rénoviez votre maison ou que vous construisiez un nouvel espace, ces béquilles sont un choix judicieux pour améliorer l'accessibilité et le style de vos portes.

Note : Si vous envisagez d'utiliser ces béquilles avec un système de contrôle d'accès, veuillez vérifier la compatibilité, car elles ne sont pas adaptées aux portes équipées d'un *contrôle d'accès* si elles sont dotées d'un carré de 6 mm ou 6.5 mm.

Référence : 14.0656.02.010



information@euxos.com

Tél. : +33 (0)1 41 83 24 00 - Fax : +33 (0)1 41 83 24 01