

DÉNOMINATION

Unité de béquille M 19 mm, inox brossé 316

FICHE TECHNIQUE

MARQUE

d line

REFERENCE

14.1910.02.900



CARACTÉRISTIQUES

Matériaux

Inox AISI 316, Grain 320

Finition

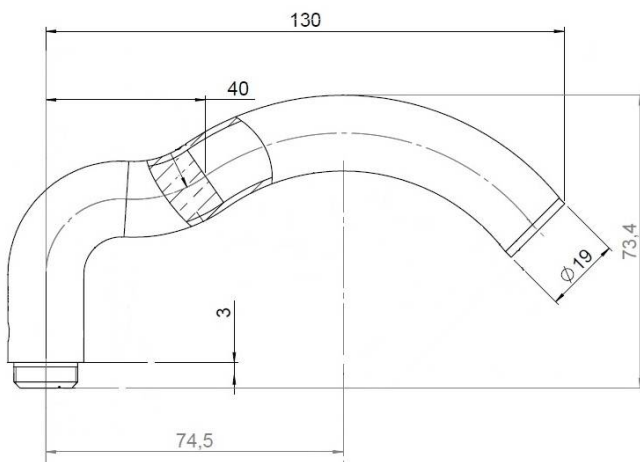
Brossé

Norme

Norme EN 1906

Accessoires et options

- Résistance à 450 Kilos de traction
- Finition Inox poli brillant disponible sur commande



information@euxos.com

Tél. : +33 (0)1 41 83 24 00 - Fax : +33 (0)1 41 83 24 01

Unité de béquille M 19 mm, inox brossé 316

Découvrez l'**Unité de béquille M 19 mm**, un accessoire essentiel pour vos portes, conçu en **inox brossé 316** pour une durabilité et une résistance exceptionnelles. Que ce soit pour un usage résidentiel ou commercial, cette béquille allie élégance et fonctionnalité, offrant une solution parfaite pour toutes vos portes intérieures et extérieures.

Caractéristiques principales

- **Matériau** : Inox brossé 316, résistant à la corrosion et aux intempéries.
- **Dimensions** : M 19 mm, idéal pour une prise en main confortable.
- **Design moderne** : Fini brossé qui s'intègre parfaitement dans tout style d'intérieur.
- **Facilité d'installation** : S'installe facilement sur la plupart des portes standards.

Avantages de l'Unité de béquille M 19 mm

Cette béquille en inox brossé 316 offre plusieurs avantages :

- **Résistance accrue** : Le matériau inoxydable garantit une longévité exceptionnelle, même dans des environnements humides.
- **Esthétique raffinée** : Son design élégant ajoute une touche de sophistication à vos espaces.
- **Confort d'utilisation** : La forme ergonomique permet une manipulation aisée, rendant l'ouverture et la fermeture des portes simples et efficaces.

Cas d'utilisation

L'**Unité de béquille M 19 mm** est idéale pour :

- Les portes d'entrée de maisons individuelles.
- Les bureaux et espaces commerciaux nécessitant une solution robuste et esthétique.
- Les projets de rénovation où le style et la durabilité sont primordiaux.

Optez pour l'**Unité de béquille M 19 mm, inox brossé 316** et transformez vos portes en véritables éléments de design tout en garantissant sécurité et confort d'utilisation. Ne laissez pas passer l'opportunité d'améliorer vos espaces avec ce produit de qualité supérieure.

Référence : 14.1910.02.900



information@euxos.com

Tél. : +33 (0)1 41 83 24 00 - Fax : +33 (0)1 41 83 24 01