

DÉNOMINATION

Bouton fixe déporté sur plaque LOGINOX fonction clé I, inox brossé 304

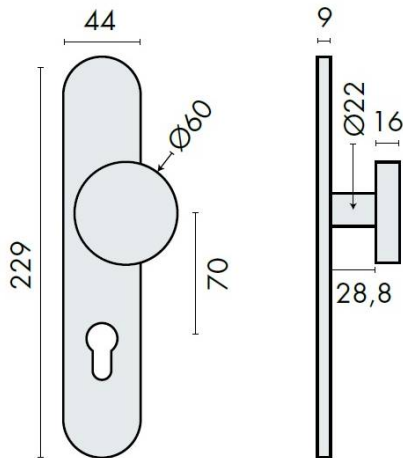
FICHE TECHNIQUE

MARQUE

EXS[®]

REFERENCE

LG 0411 PZ SS304



Matériaux

Inox

Finition

Brossé

Accessoires et options

- Inox
- Sous construction métallique
- Bouton réversible
- Fixation invisible par vis traversantes, entraxe 195 mm

CARACTÉRISTIQUES



information@euxos.com

Tél. : +33 (0)1 41 83 24 00 - Fax : +33 (0)1 41 83 24 01

Bouton fixe déporté sur plaque LOGINOX fonction clé I, inox brossé 304

Découvrez le **Bouton fixe déporté sur plaque LOGINOX fonction clé I**, un accessoire essentiel pour améliorer la sécurité et la fonctionnalité de vos portes. Fabriqué en **inox brossé 304**, ce bouton allie durabilité et esthétique, s'intégrant parfaitement dans tout environnement, qu'il soit résidentiel ou commercial.

Caractéristiques principales

- **Matériau de haute qualité** : Conçu en inox brossé 304, résistant à la corrosion et aux intempéries.
- **Design moderne** : Fini brossé qui apporte une touche élégante à vos espaces.
- **Fonctionnalité clé I** : Permet une utilisation facile et sécurisée, idéale pour les environnements à fort passage.
- **Installation simple** : Livré avec tous les accessoires nécessaires pour une mise en place rapide et sans tracas.

Avantages du produit

Le bouton fixe déporté LOGINOX est conçu pour offrir une **manœuvre fluide** tout en garantissant une **sécurité optimale**. Grâce à son design ergonomique, il est facile à utiliser pour tous, y compris les personnes à mobilité réduite. De plus, son matériau en inox brossé 304 assure une **longévité exceptionnelle**, réduisant ainsi les coûts de remplacement et d'entretien.

Cas d'utilisation

Ce bouton est idéal pour une variété d'applications, notamment :

- Les **bureaux** et espaces commerciaux où un accès fréquent est nécessaire.
- Les **maisons** souhaitant allier sécurité et esthétique.
- Les **établissements publics** nécessitant une solution robuste et fiable.

Optez pour le **Bouton fixe déporté sur plaque LOGINOX fonction clé I** et transformez vos portes en véritables barrières de sécurité tout en ajoutant une touche de modernité à votre intérieur. Commandez dès maintenant et profitez d'une livraison rapide !

Référence : LG 0411 PZ SS304



information@euxos.com

Tél. : +33 (0)1 41 83 24 00 - Fax : +33 (0)1 41 83 24 01