

## DÉNOMINATION

Paire de rosaces ovales, bec de cane 19 mm, entraxe 50 mm, inox brossé 316

# FICHE TECHNIQUE

MARQUE

# d line

REFERENCE

14.3217.02.491



### **Matériaux**

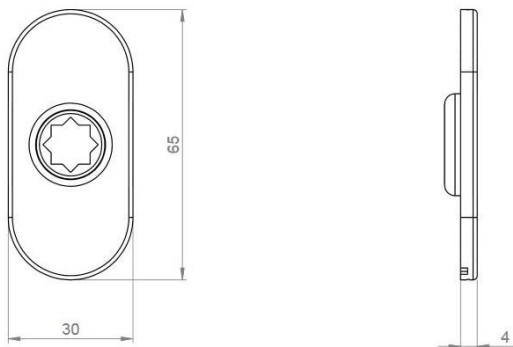
Inox AISI 316

### **Finition**

Brossé

### **Accessoires et options**

- 30mm x 65mm



CARACTÉRISTIQUES



information@euxos.com

Tél. : +33 (0)1 41 83 24 00 - Fax : +33 (0)1 41 83 24 01

# Paire de Rosaces Ovalees en Inox Brossé 316 - Design Élégant et Durable

Découvrez notre **paire de rosaces ovales** en inox brossé 316, un choix parfait pour allier esthétique et fonctionnalité dans votre intérieur. Avec un bec de cane de 19 mm et un entraxe de 50 mm, ces rosaces sont conçues pour s'adapter à une variété de portes tout en offrant une finition moderne et raffinée.

## Caractéristiques Principales

- **Matériau** : Inox brossé 316, résistant à la corrosion et aux intempéries.
- **Dimensions** : Bec de cane de 19 mm et entraxe de 50 mm pour une installation facile.
- **Design** : Forme ovale élégante qui s'intègre parfaitement dans tout type de décoration intérieure.

## Avantages

Opter pour nos rosaces ovales, c'est choisir un produit qui combine robustesse et esthétique. L'inox brossé 316 est non seulement durable, mais il est également facile à entretenir, garantissant que vos rosaces conservent leur éclat au fil du temps. De plus, leur design élégant apporte une touche de sophistication à vos portes.

## Utilisations Recommandées

Ces rosaces ovales sont idéales pour :

- Les portes intérieures de maisons et d'appartements.
- Les bureaux et espaces professionnels souhaitant un look moderne.
- Les projets de rénovation où l'esthétique et la durabilité sont primordiales.

Transformez vos portes avec notre paire de rosaces ovales en inox brossé 316 et profitez d'une solution à la fois pratique et élégante. Commandez dès maintenant et donnez un nouveau souffle à votre intérieur !

Référence : 14.3217.02.491



[information@euxos.com](mailto:information@euxos.com)

Tél. : +33 (0)1 41 83 24 00 - Fax : +33 (0)1 41 83 24 01