

DÉNOMINATION

Poignée de tirage hôpital Ø 16 mm sur rosaces rondes Ø 30 mm, inox brossé 316

FICHE TECHNIQUE

MARQUE

d line

REFERENCE

14.4070.02.106



Matériaux

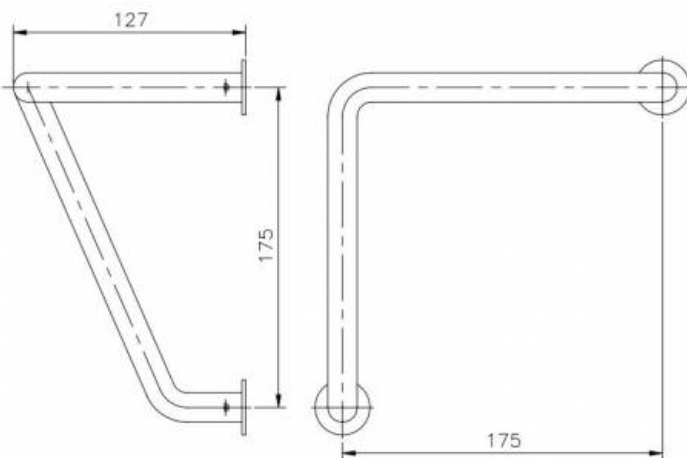
Inox AISI 316, Grain 320

Finition

Brossé

Accessoires et options

- Diamètre 16 mm
- Longueur 175 mm
- Hauteur 175 mm
- Saillie 125 mm
- Diamètre rosaces 30 mm



CARACTÉRISTIQUES



information@euxos.com

Tél. : +33 (0)1 41 83 24 00 - Fax : +33 (0)1 41 83 24 01

Poignée de tirage hôpital Ø 16 mm sur rosaces rondes Ø 30 mm, inox brossé 316

Découvrez notre **poignée de tirage hôpital**, un accessoire essentiel pour garantir la sécurité et la fonctionnalité dans les environnements médicaux. Fabriquée en **inox brossé 316**, cette poignée allie robustesse et esthétique, offrant une solution durable pour les portes d'hôpital et autres installations médicales.

Caractéristiques principales

- **Dimensions optimales** : Ø 16 mm pour la poignée et Ø 30 mm pour les rosaces, assurant une prise en main confortable.
- **Matériau de qualité** : Inox brossé 316, résistant à la corrosion et facile à nettoyer, idéal pour les environnements sensibles.
- **Design moderne** : Fini brossé qui s'intègre harmonieusement dans tout décor, tout en offrant une excellente durabilité.
- **Installation facile** : Livrée avec tout le nécessaire pour une installation rapide et sans tracas.

Avantages de la poignée de tirage hôpital

Cette poignée de tirage est conçue pour répondre aux exigences strictes des établissements de santé. Son matériau en inox brossé 316 garantit non seulement une résistance exceptionnelle à l'usure, mais également une hygiène optimale, essentielle dans les milieux hospitaliers. De plus, son design ergonomique permet une utilisation facile, même dans des situations d'urgence.

Cas d'utilisation

Idéale pour les **hôpitaux**, **cliniques**, et **centres de soins**, cette poignée est parfaite pour les portes intérieures et extérieures. Elle est également adaptée aux **bureaux** et **espaces publics** où la sécurité et l'accessibilité sont primordiales. Grâce à sa conception robuste, elle résiste à une utilisation intensive tout en conservant son apparence élégante.

Optez pour la **poignée de tirage hôpital Ø 16 mm sur rosaces rondes Ø 30 mm** pour allier sécurité, fonctionnalité et style dans vos installations. Commandez dès maintenant et améliorez l'accessibilité de vos espaces !

Référence : 14.4070.02.106



information@euxos.com

Tél. : +33 (0)1 41 83 24 00 - Fax : +33 (0)1 41 83 24 01