

## DÉNOMINATION

Tablette en verre 470x120 mm

# FICHE TECHNIQUE

MARQUE

# d line

REFERENCE

14.7005.00.013

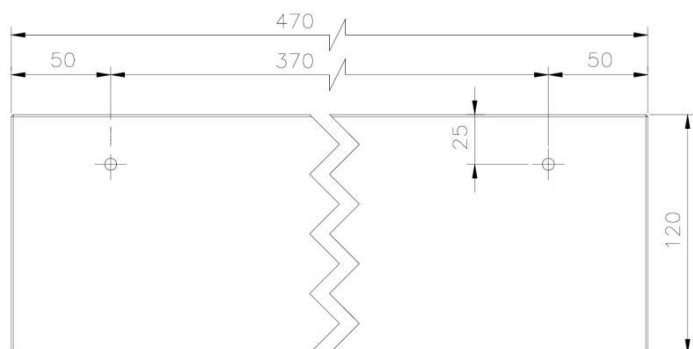
### Matériaux

Verre

### Accessoires et options

- Pour support :
- - Profondeur 120 mm - réf. 14.7000.02.129

CARACTÉRISTIQUES



information@euxos.com

Tél. : +33 (0)1 41 83 24 00 - Fax : +33 (0)1 41 83 24 01

# Tablette en verre 470x120 mm - Éléance et fonctionnalité pour votre salle de bain

Ajoutez une touche de modernité et de sophistication à votre salle de bain avec notre **tablette en verre de 470x120 mm**. Conçue pour allier esthétique et praticité, cette tablette est l'accessoire idéal pour optimiser l'espace tout en offrant un rangement élégant.

## Caractéristiques principales

- **Dimensions idéales** : Avec ses dimensions de 470x120 mm, cette tablette s'intègre parfaitement dans les espaces restreints, tout en offrant suffisamment de surface pour vos essentiels.
- **Matériau en verre trempé** : Fabriquée en verre trempé de haute qualité, elle est résistante aux chocs et aux rayures, garantissant une durabilité exceptionnelle.
- **Design moderne** : Son design épuré et transparent s'harmonise avec tous les styles de décoration, qu'il s'agisse d'une salle de bain contemporaine ou classique.
- **Facilité d'installation** : Livrée avec tout le nécessaire pour une installation rapide et facile, vous pourrez profiter de votre nouvelle tablette en un rien de temps.

## Avantages de la tablette en verre

Cette tablette en verre ne se contente pas d'être un simple accessoire ; elle offre de nombreux avantages :

- **Optimisation de l'espace** : Idéale pour ranger vos produits de beauté, serviettes ou décorations, elle permet de garder votre salle de bain organisée et dégagée.
- **Facilité d'entretien** : Le verre est facile à nettoyer et résiste à l'humidité, ce qui en fait un choix parfait pour les environnements humides.
- **Esthétique raffinée** : Son aspect transparent crée une illusion d'espace et de légèreté, ajoutant une note de sophistication à votre décor.

## Utilisations recommandées

La tablette en verre 470x120 mm est polyvalente et peut être utilisée dans divers contextes :

- **Salle de bain** : Parfaite pour ranger vos produits de soins, parfums et accessoires.
- **Cuisine** : Utilisez-la pour exposer vos épices ou ustensiles de cuisine.
- **Salon** : Idéale pour mettre en valeur vos objets décoratifs ou livres.

Transformez votre espace avec la **tablette en verre 470x120 mm** et profitez d'un mélange parfait de style et de fonctionnalité. Commandez dès maintenant et redécouvrez votre salle de bain !

Référence : 14.7005.00.013



[information@euxos.com](mailto:information@euxos.com)

Tél. : +33 (0)1 41 83 24 00 - Fax : +33 (0)1 41 83 24 01