

## DÉNOMINATION

Cuvette ovale sur plaque carrée encastrée 175x175 mm, inox brossé 316

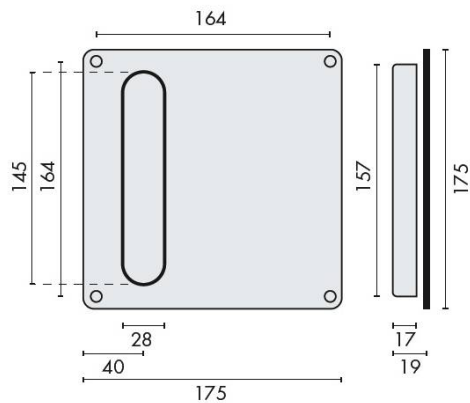
# FICHE TECHNIQUE

MARQUE

# d line

REFERENCE

14.3970.02.111



### Matériaux

Inox AISI 316, Grain 320

### Finition

Brossé

### Accessoires et options

- Inox Aisi 316, grain 320
- Sur demande : Inox poli Brillant

CARACTÉRISTIQUES



information@euxos.com

Tél. : +33 (0)1 41 83 24 00 - Fax : +33 (0)1 41 83 24 01

# Cuvette Ovale sur Plaque Carrée Encastrée 175x175 mm en Inox Brossé 316

Découvrez la **cuvette ovale sur plaque carrée encastrée**, un accessoire élégant et fonctionnel pour vos portes. Fabriquée en **inox brossé 316**, cette cuvette allie durabilité et esthétique, parfaite pour un usage intensif tout en ajoutant une touche moderne à votre intérieur.

## Caractéristiques Principales

- **Dimensions** : 175x175 mm, idéale pour s'adapter à divers types de portes.
- **Matériau** : Inox brossé 316, résistant à la corrosion et facile à entretenir.
- **Design** : Forme ovale sur plaque carrée, offrant une allure contemporaine.
- **Installation** : Encastrée pour un rendu soigné et discret.

## Avantages

- **Durabilité** : L'inox brossé 316 est conçu pour résister aux conditions les plus exigeantes, garantissant une longévité exceptionnelle.
- **Esthétique** : Son design moderne s'intègre parfaitement dans tout type de décoration intérieure, qu'elle soit classique ou contemporaine.
- **Facilité d'entretien** : La surface en inox brossé est non seulement élégante, mais également facile à nettoyer, ce qui vous permet de maintenir l'aspect neuf de votre cuvette.

## Utilisations Recommandées

Cette cuvette est idéale pour une variété d'applications, notamment :

- Portes d'entrée et de sortie dans les maisons et bureaux.
- Espaces commerciaux où une utilisation fréquente est attendue.
- Projets de rénovation où un style moderne est recherché.

Ajoutez une touche de sophistication à vos portes avec la **cuvette ovale sur plaque carrée encastrée**. Sa conception robuste et élégante en fait un choix parfait pour ceux qui recherchent à la fois fonctionnalité et style.

Référence : 14.3970.02.111



[information@euxos.com](mailto:information@euxos.com)

Tél. : +33 (0)1 41 83 24 00 - Fax : +33 (0)1 41 83 24 01