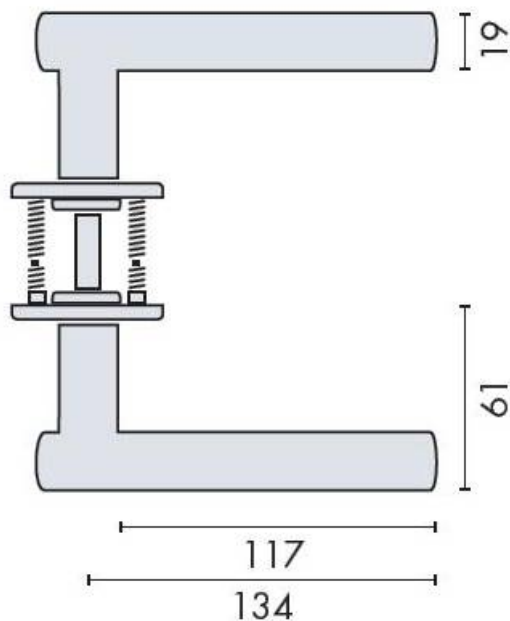


DENOMINATION

Paire de béquilles B 19 mm, montée sur rosace fine de 4 mm à sous construction aluminium, avec roulement à billes, offrant 4 points de fixations permettant la pose de vis traversantes



FICHE TECHNIQUE

MARQUE



REFERENCE

14.2456.02.010

- Béquille double montée sur roulement à billes, fixation vis traversantes
- Inox AISI 316, grain 320, tube plein
- Rosace épaisseur 4 mm à sous construction aluminium
- Porte épaisseur 33-59 mm
- Sur demande : Inox poli Brillant

Matériaux : Inox AISI 316, Grain 320

Finition : Brossé

Norme : Norme EN 1906