

DÉNOMINATION

Paire de béquilles L 16 mm sur rosace ronde, inox brossé 316

FICHE TECHNIQUE

MARQUE

d line

REFERENCE

14.1056.02.010

CARACTÉRISTIQUES

Matériaux

Inox AISI 316, Grain 320

Finition

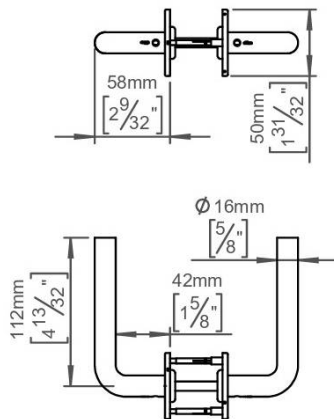
Brossé

Norme

Norme EN 1906

Accessoires et options

- Béquille double montée sur roulement à billes fixation vis traversantes
- Inox brossé 316 tube plein
- Rosace épaisseur 4 mm à sous construction aluminium
- Porte épaisseur 33-59 mm
- Sur demande : Inox poli Brillant



information@euxos.com

Tél. : +33 (0)1 41 83 24 00 - Fax : +33 (0)1 41 83 24 01

Paire de béquilles L 16 mm sur rosace ronde, inox brossé 316

Découvrez notre **paire de béquilles L 16 mm sur rosace ronde**, fabriquée en **inox brossé 316**, un choix idéal pour allier esthétique et durabilité dans vos projets de quincaillerie de portes. Conçues pour s'adapter à une variété de styles de portes, ces béquilles sont non seulement fonctionnelles mais également élégantes.

Caractéristiques principales

- **Matériau** : Inox brossé 316, résistant à la corrosion et à l'usure.
- **Dimensions** : Longueur de 16 mm, parfaite pour une prise en main confortable.
- **Design** : Rosace ronde qui s'intègre harmonieusement dans tout type d'intérieur.
- **Installation** : Facile à installer, compatible avec la plupart des portes standards.

Avantages

- **Durabilité** : L'inox brossé 316 est idéal pour les environnements humides, garantissant une longévité accrue.
- **Esthétique** : Son design moderne et épuré apporte une touche contemporaine à vos espaces.
- **Confort d'utilisation** : La forme ergonomique des béquilles assure une prise en main agréable et sécurisée.

Cas d'utilisation

Ces béquilles sont parfaites pour une utilisation dans divers environnements, tels que :

- Résidences privées
- Bureaux et espaces commerciaux
- Établissements publics et institutions

Que vous rénoviez votre maison ou que vous équipiez un nouveau bureau, la **paire de béquilles L 16 mm sur rosace ronde** en inox brossé 316 est le choix parfait pour allier style et fonctionnalité. N'attendez plus pour améliorer vos portes avec ce produit de qualité supérieure !

Référence : 14.1056.02.010



information@euxos.com

Tél. : +33 (0)1 41 83 24 00 - Fax : +33 (0)1 41 83 24 01