

DÉNOMINATION

Demi Cyl.euro.prémonté EXS 2000 30x10, nickelé mat sans clef

FICHE TECHNIQUE

MARQUE

EXS[®]

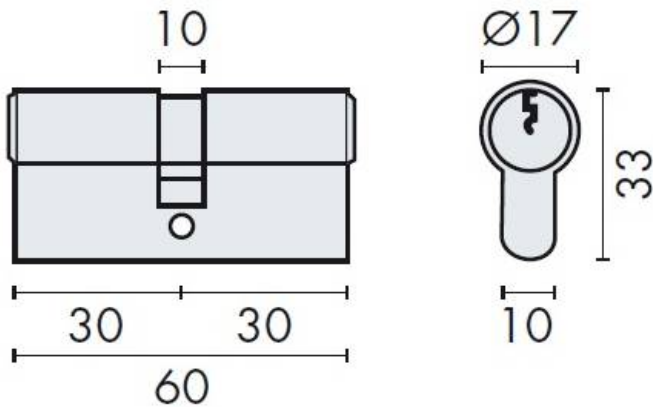
REFERENCE

EXS 2000 A



Accessoires et options

CARACTÉRISTIQUES





information@euxos.com

Tél. : +33 (0)1 41 83 24 00 - Fax : +33 (0)1 41 83 24 01

Demi Cylindre Euro Prémonté EXS 2000 30x10, Nickelé Mat Sans Clef

Découvrez le **Demi Cylindre Euro Prémonté EXS 2000**, un choix idéal pour renforcer la sécurité de votre domicile ou de votre entreprise. Avec ses dimensions de **30x10 mm** et sa finition **nickelée mate**, ce demi cylindre allie esthétique et robustesse, s'intégrant parfaitement à tous types de portes.

Caractéristiques Principales

- **Dimensions** : 30x10 mm, idéal pour une installation facile.
- **Finition** : Nickelé mat, offrant une résistance à la corrosion et une durabilité accrue.
- **Prémonté** : Prêt à l'emploi, ce qui facilite son installation sans nécessiter d'outils supplémentaires.
- **Sans clé** : Conçu pour une utilisation sans clé, idéal pour les systèmes de sécurité modernes.

Avantages du Demi Cylindre EXS 2000

Ce demi cylindre est conçu pour offrir une sécurité optimale tout en étant facile à utiliser. Sa conception prémontée permet une installation rapide, ce qui est parfait pour les bricoleurs et les professionnels. De plus, sa finition nickelée mate non seulement améliore l'esthétique de votre porte, mais elle assure également une résistance aux intempéries et à l'usure quotidienne.

Cas d'Utilisation

Le Demi Cylindre Euro Prémonté EXS 2000 est idéal pour :

- Les portes d'entrée de maisons individuelles.
- Les bureaux et locaux commerciaux nécessitant une sécurité renforcée.
- Les projets de rénovation où une mise à niveau de la sécurité est requise.

Optez pour le **Demi Cylindre Euro Prémonté EXS 2000** et assurez-vous que votre sécurité est entre de bonnes mains. Avec sa conception moderne et ses matériaux de qualité, ce produit est un investissement sûr pour la protection de vos biens.

Référence : EXS 2000 A



information@euxos.com

Tél. : +33 (0)1 41 83 24 00 - Fax : +33 (0)1 41 83 24 01