

DÉNOMINATION

Cyl.euro.prémonté EXS 2000 à bouton 30x30, nickelé mat sans clef

FICHE TECHNIQUE

MARQUE

EXS[®]

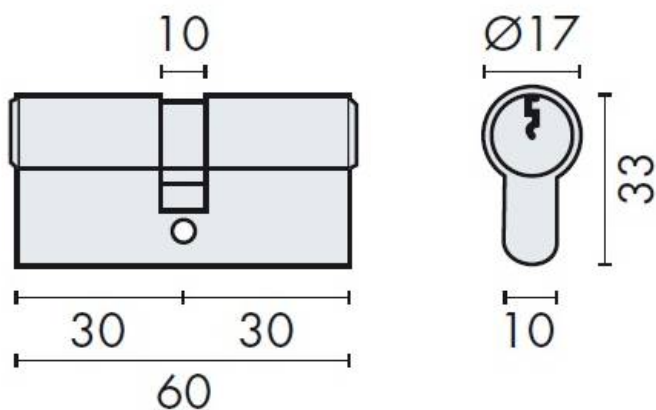
REFERENCE

EXS 2000 A



Accessoires et options

CARACTÉRISTIQUES





information@euxos.com

Tél. : +33 (0)1 41 83 24 00 - Fax : +33 (0)1 41 83 24 01

Cylindre Euro Prémonté EXS 2000 à Bouton 30x30, Nickelé Mat Sans Clef

Découvrez le **Cylindre Euro Prémonté EXS 2000**, un choix idéal pour sécuriser vos portes tout en ajoutant une touche d'élégance à votre intérieur. Avec ses dimensions de **30x30 mm** et sa finition **nickelée mate**, ce cylindre est conçu pour répondre à vos besoins de sécurité sans compromettre le style.

Caractéristiques Principales

- **Type de Cylindre** : Euro Prémonté, facile à installer.
- **Dimensions** : 30 mm de longueur de chaque côté.
- **Finition** : Nickelé mat, résistant aux rayures et à la corrosion.
- **Fonctionnalité** : Équipé d'un bouton pour un accès rapide et pratique.
- **Clé** : Sans clé, idéal pour les utilisateurs souhaitant un accès simplifié.

Avantages

Le Cylindre Euro Prémonté EXS 2000 offre plusieurs avantages qui en font un choix privilégié pour votre sécurité :

- **Sécurité Renforcée** : Conçu pour résister aux tentatives d'effraction, il assure une protection optimale de votre domicile.
- **Installation Facile** : Prêt à l'emploi, il s'installe rapidement sans nécessiter d'outils spéciaux.
- **Esthétique Élégante** : Sa finition nickelée mate s'intègre parfaitement à tout type de décoration intérieure.
- **Praticité** : Le bouton permet une ouverture rapide, idéale pour les familles avec enfants ou les personnes âgées.

Utilisations Recommandées

Ce cylindre est parfait pour une variété d'applications, notamment :

- Portes d'entrée principales.
- Portes de service ou de jardin.
- Portes intérieures nécessitant un accès rapide.

Optez pour le **Cylindre Euro Prémonté EXS 2000 à Bouton** pour une solution de sécurité alliant style et fonctionnalité. Ne laissez pas la sécurité de votre maison au hasard, choisissez un produit de qualité qui répond à vos attentes.

Référence : EXS 2000 A



information@euxos.com

Tél. : +33 (0)1 41 83 24 00 - Fax : +33 (0)1 41 83 24 01