

DÉNOMINATION

Cyl.euro.prémonté EXS 2000 2 entrées 30x30, nickelé mat sans clef

FICHE TECHNIQUE

MARQUE

EXS[®]

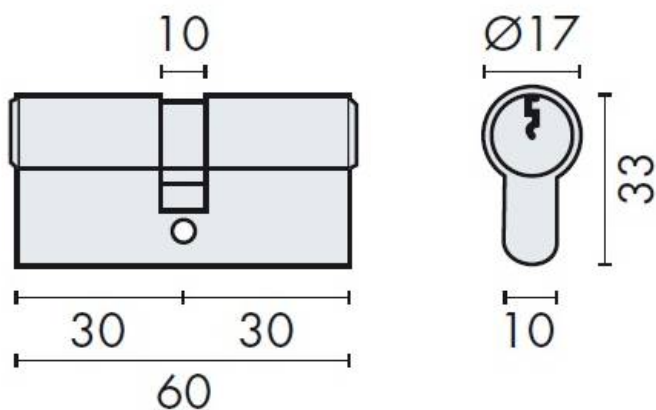
REFERENCE

EXS 2000 A



Accessoires et options

CARACTÉRISTIQUES





information@euxos.com

Tél. : +33 (0)1 41 83 24 00 - Fax : +33 (0)1 41 83 24 01

Cylindre Euro Prémonté EXS 2000 - 2 Entrées 30x30, Nickelé Mat Sans Clef

Découvrez le **Cylindre Euro Prémonté EXS 2000**, un choix idéal pour sécuriser vos portes tout en ajoutant une touche d'élégance à votre intérieur. Avec ses dimensions de **30x30 mm** et sa finition **nickelée mate**, ce cylindre est conçu pour s'intégrer parfaitement à tout type de décoration.

Caractéristiques Principales

- **Type de Cylindre** : Euro prémonté, 2 entrées
- **Dimensions** : 30x30 mm
- **Finition** : Nickelé mat, résistant aux rayures et à l'usure
- **Sans clef** : Idéal pour une utilisation avec des systèmes de contrôle d'accès

Avantages du Cylindre Euro Prémonté EXS 2000

Le Cylindre Euro Prémonté EXS 2000 offre une sécurité renforcée grâce à sa conception robuste et à ses matériaux de haute qualité. Voici quelques-uns de ses avantages :

- **Sécurité Optimale** : Conçu pour résister aux tentatives d'effraction, ce cylindre assure la protection de votre domicile.
- **Facilité d'Installation** : Prémonté, il s'installe facilement sans nécessiter d'outils spéciaux.
- **Esthétique Élégante** : Sa finition nickelée mate apporte une touche moderne à vos portes.

Cas d'Utilisation

Le Cylindre Euro Prémonté EXS 2000 est parfait pour une variété d'applications :

- Idéal pour les portes d'entrée de maison ou d'appartement.
- Convient aux bureaux et espaces commerciaux nécessitant une sécurité accrue.
- Parfait pour les projets de rénovation où l'esthétique et la sécurité sont primordiales.

Optez pour le **Cylindre Euro Prémonté EXS 2000** et assurez la sécurité de vos espaces tout en ajoutant une touche de sophistication. N'attendez plus pour protéger ce qui compte le plus pour vous !

Référence : EXS 2000 A



information@euxos.com

Tél. : +33 (0)1 41 83 24 00 - Fax : +33 (0)1 41 83 24 01