

DÉNOMINATION

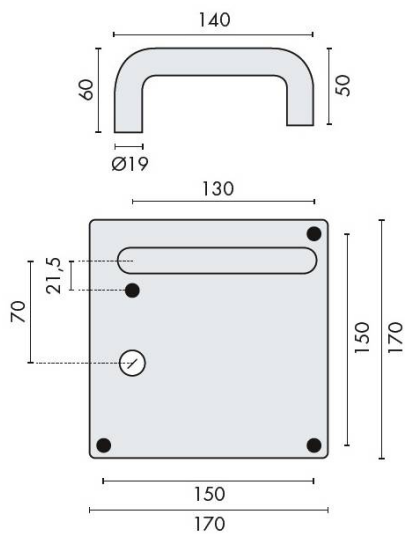
Paire de béquilles sur plaque U 19 mm fonction WC droite, inox brossé 304 S/R

FICHE TECHNIQUE

MARQUE

REFERENCE

TL03R406WC070SL



Matériaux

Inox AISI 304

Finition

Brossé

Accessoires et options

- Béquille double sans ressort de rappel sur plaque 170x170 mm avec conda/dé-condamnation
- avec voyant à droite.
- Plaque épaisseur 2 mm
- Fabrication spéciale en Ø 16 mm possible

CARACTÉRISTIQUES



information@euxos.com

Tél. : +33 (0)1 41 83 24 00 - Fax : +33 (0)1 41 83 24 01

Paire de béquilles sur plaque U 19 mm fonction WC droite, inox brossé 304 S/R

Découvrez notre **paire de béquilles sur plaque U 19 mm**, spécialement conçue pour les portes de WC. Fabriquées en **inox brossé 304**, ces béquilles allient élégance et robustesse, offrant une solution idéale pour vos besoins en matière de serrurerie.

Caractéristiques principales

- **Matériau** : Inox brossé 304, résistant à la corrosion et facile à entretenir.
- **Dimensions** : Plaque de 19 mm, adaptée à la plupart des portes standards.
- **Fonctionnalité** : Conçue pour un usage WC, permettant une fermeture sécurisée et discrète.
- **Installation** : Facile à installer, compatible avec les systèmes de montage standard.

Avantages

Cette paire de béquilles offre plusieurs avantages :

- **Durabilité** : Grâce à son matériau en inox brossé 304, elle résiste aux chocs et à l'usure quotidienne.
- **Esthétique** : Son design moderne et épuré s'intègre parfaitement dans tout type d'intérieur.
- **Confort d'utilisation** : La forme ergonomique des béquilles assure une prise en main agréable.

Cas d'utilisation

Idéale pour les portes de WC dans les maisons, bureaux ou espaces publics, cette paire de béquilles est parfaite pour :

- Les rénovations de salles de bains.
- Les constructions neuves.
- Les projets de décoration intérieure où le style et la fonctionnalité sont essentiels.

Veillez noter que cette paire de béquilles est équipée d'un **spindle carré de 6 mm ou 6.5 mm**. Par conséquent, elle n'est pas compatible avec les portes équipées d'un **système de contrôle d'accès**.

Optez pour la **paire de béquilles sur plaque U 19 mm fonction WC droite** et alliez sécurité, confort et style dans votre espace !

Référence : TL03R406WC070SL



information@euxos.com

Tél. : +33 (0)1 41 83 24 00 - Fax : +33 (0)1 41 83 24 01