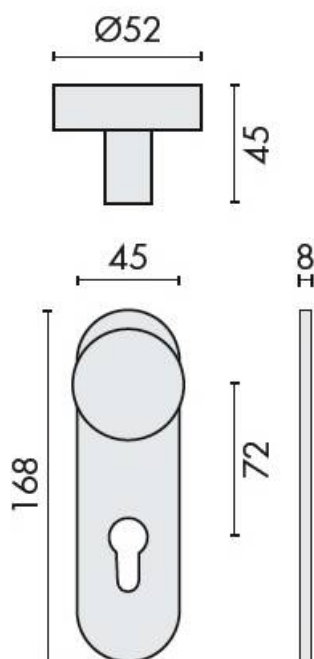


DENOMINATION

Bouton cylindrique fixe sur plaque, fonction clé I, à sous construction inox, offrant 2 points de fixations permettant la pose de vis traversantes



FICHE TECHNIQUE

MARQUE

TONIC LINE
FULL STAINLESS STEEL

REFERENCE

TL0404PZ072SS

- Inox brossé 304
- Entraxe fixation et perçement norme DIN 95 mm

Matériaux : Inox AISI 304

Finition : Brossé

CARACTERISTIQUES