

DÉNOMINATION

Ensemble pivot Système M+ réf. STM+B/TP70 avec plaque rectangulaire inox

FICHE TECHNIQUE

MARQUE

FritsJurgens®

REFERENCE

ST.M+.70.B.S.SS



Matériaux

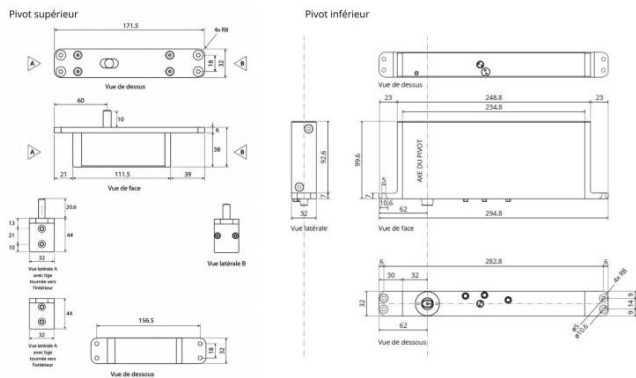
Inox

Finition

Brossé

Accessoires et options

- Fonction ferme-porte
- Poids de porte voir tableau de correspondance.
- Position de blocage à 90° et -90°
- Frein à l'ouverture et accoup final réglable
- Vitesse de fermeture réglable
- Axe de rotation de la porte minimum supérieur à 70mm
- Option passe-câble sur demande
- Dessin technique complémentaire sur demande



CARACTÉRISTIQUES



information@euxos.com

Tél. : +33 (0)1 41 83 24 00 - Fax : +33 (0)1 41 83 24 01

Ensemble pivots de porte complet "Système STM+B/TP70, offrant 1 fonction ferme porte avec freinage réglable à l'ouverture et blocage à 90° et -90°. Gâches rectangulaires au sol et au plafond.

Référence : ST.M+.70.B.S.SS



information@euxos.com

Tél. : +33 (0)1 41 83 24 00 - Fax : +33 (0)1 41 83 24 01