

DÉNOMINATION

Cuvette encastrée OPEN Ø 57 mm avec serrure, laiton mat

FICHE TECHNIQUE

MARQUE



REFERENCE

ID211LK-OM

Matériaux

Laiton

Finition

Mat

Couleur

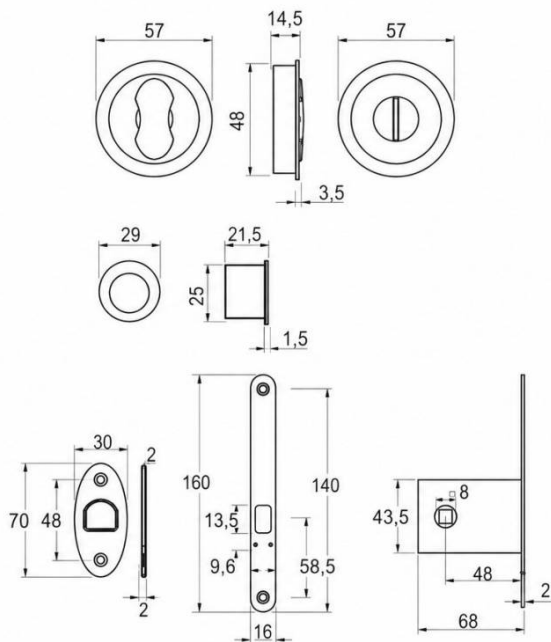
Doré

Accessoires et options

- Système de condamnation/décondamnation
- Kit comprenant serrure
- Laiton traité multicouche



CARACTÉRISTIQUES



information@euxos.com

Tél. : +33 (0)1 41 83 24 00 - Fax : +33 (0)1 41 83 24 01

Cuvette encastrée OPEN Ø 57 mm avec serrure, laiton mat

Découvrez la **cuvette encastrée OPEN Ø 57 mm avec serrure**, un accessoire essentiel pour vos portes intérieures et extérieures. Fabriquée en laiton mat, cette cuvette allie élégance et fonctionnalité, offrant une solution sécurisée et esthétique pour vos besoins en serrurerie.

Caractéristiques principales

- **Diamètre** : Ø 57 mm, idéal pour une installation discrète et harmonieuse.
- **Matériau** : Laiton mat, résistant à la corrosion et à l'usure, garantissant une durabilité exceptionnelle.
- **Serrure intégrée** : Assure une sécurité accrue pour vos espaces privés.
- **Design moderne** : Son esthétique raffinée s'intègre parfaitement dans tous les styles d'intérieur.

Avantages de la cuvette encastrée OPEN

La cuvette encastrée OPEN est conçue pour offrir une utilisation pratique et sécurisée. Grâce à son mécanisme de serrure, vous pouvez protéger vos espaces tout en ajoutant une touche de sophistication. Le laiton mat non seulement résiste aux rayures, mais il est également facile à entretenir, ce qui en fait un choix idéal pour les environnements à fort passage.

Utilisations recommandées

Cette cuvette encastrée est parfaite pour une variété d'applications, notamment :

- Les portes de bureaux pour assurer la confidentialité.
- Les portes d'entrées de maisons pour une sécurité renforcée.
- Les espaces commerciaux où un accès contrôlé est nécessaire.

Optez pour la **cuvette encastrée OPEN Ø 57 mm avec serrure** et transformez vos portes en véritables éléments de sécurité et de style. Ne laissez pas la sécurité de vos espaces au hasard, choisissez un produit qui allie qualité et design.

Référence : ID211LK-OM



information@euxos.com

Tél. : +33 (0)1 41 83 24 00 - Fax : +33 (0)1 41 83 24 01