

## DÉNOMINATION

Cuvette encastrée OPEN Ø 57 mm, blanche

# FICHE TECHNIQUE

## MARQUE



## REFERENCE

ID211-BI

## Matériaux

Laiton

## Finition

Mat

## Couleur

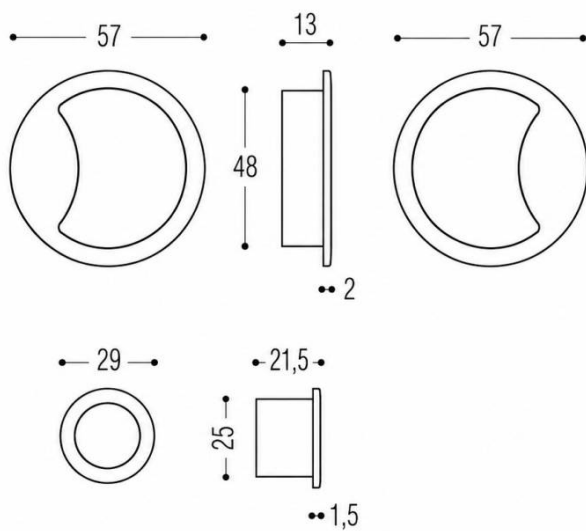
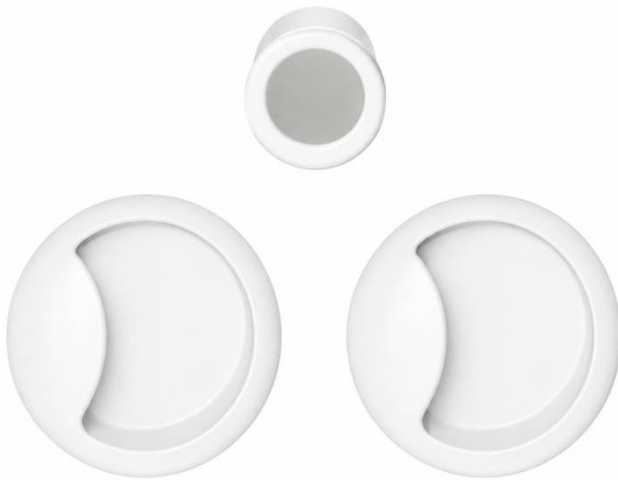
Blanc

## Accessoires et options

- Laiton traité multicouche
- Laqué Blanc



CARACTÉRISTIQUES



information@euxos.com

Tél. : +33 (0)1 41 83 24 00 - Fax : +33 (0)1 41 83 24 01

# Cuvette encastrée OPEN Ø 57 mm, blanche

Découvrez la **cuvette encastrée OPEN Ø 57 mm**, un accessoire essentiel pour vos installations modernes. Conçue pour s'intégrer parfaitement dans tout type d'environnement, cette cuvette allie esthétique et fonctionnalité.

## Caractéristiques principales

- **Diamètre** : 57 mm, idéal pour une installation discrète.
- **Couleur** : Blanche, s'harmonise avec tous les styles de décoration.
- **Matériau** : Fabriquée en plastique de haute qualité, résistante et durable.
- **Installation** : Facile à encastrer, adaptée pour un montage rapide.

## Avantages de la cuvette encastrée OPEN

La cuvette encastrée OPEN offre de nombreux avantages :

- **Esthétique** : Son design épuré et sa couleur blanche lui permettent de se fondre dans n'importe quel décor intérieur.
- **Durabilité** : Fabriquée avec des matériaux robustes, elle résiste à l'usure quotidienne.
- **Facilité d'entretien** : Sa surface lisse facilite le nettoyage et l'entretien, garantissant une hygiène optimale.
- **Polyvalence** : Idéale pour les maisons, bureaux, et espaces commerciaux, elle s'adapte à tous vos besoins.

## Cas d'utilisation

La cuvette encastrée OPEN est parfaite pour :

- Les rénovations de salles de bains et cuisines.
- Les projets de construction neuve où l'esthétique est une priorité.
- Les espaces commerciaux nécessitant une solution élégante et pratique.

Optez pour la **cuvette encastrée OPEN Ø 57 mm, blanche** et transformez vos espaces avec un accessoire à la fois fonctionnel et design. Commandez dès maintenant et profitez d'une installation rapide et d'un rendu impeccable !

Référence : ID211-BI



[information@euxos.com](mailto:information@euxos.com)

Tél. : +33 (0)1 41 83 24 00 - Fax : +33 (0)1 41 83 24 01