

DÉNOMINATION

Loqueteau magnétique encastré FLUSH + gâche pour Système ONE-3-M - Inox brossé

FICHE TECHNIQUE

MARQUE

FritsJurgens®

REFERENCE

MT.MAG.SS

Matériaux

Aluminium

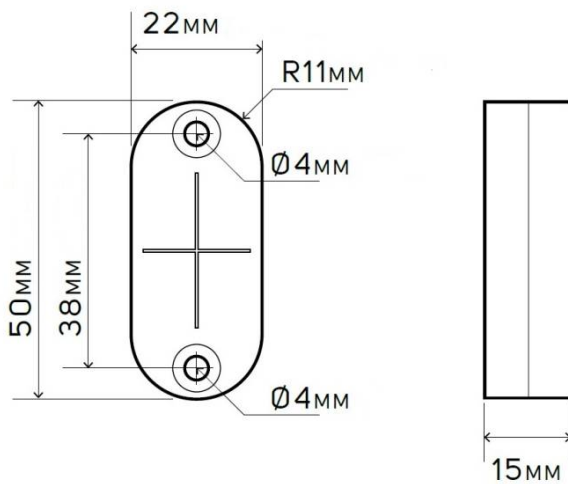
Finition

Brut

Accessoires et options

- Permet le bon maintien de la porte en position fermé
- Empennage automatique en position 0
- Dessin technique complémentaire sur demande
- Voir dessins techniques dans l'onglet télécharger

CARACTÉRISTIQUES



information@euxos.com

Tél. : +33 (0)1 41 83 24 00 - Fax : +33 (0)1 41 83 24 01

Loqueteau magnétique encastré "FLUSH" + gâche pour Système ONE-3-M - Inox brossé

Référence : MT.MAG.SS



information@euxos.com

Tél. : +33 (0)1 41 83 24 00 - Fax : +33 (0)1 41 83 24 01