

DÉNOMINATION

Paire de rosaces rondes conda sans voyant (BC), graphite brillant

FICHE TECHNIQUE

MARQUE



REFERENCE

JP19BZG6G-GL



Matériaux

Cromall

Finition

Brillant

Couleur

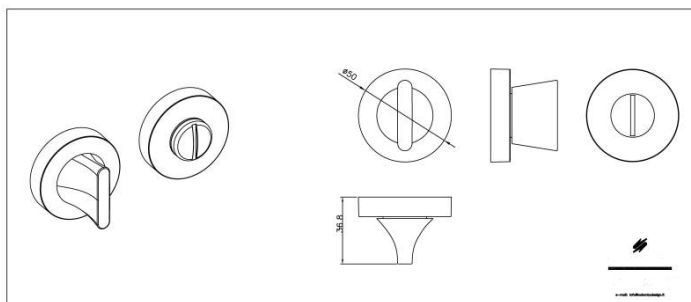
Graphite

Accessoires et options

- Épaisseur de rosace identique à la béquille sélectionnée
- Cromall® traité multicouche + pvd



CARACTÉRISTIQUES



information@euxos.com

Tél. : +33 (0)1 41 83 24 00 - Fax : +33 (0)1 41 83 24 01

Paire de rosaces rondes conda sans voyant (BC), graphite brillant

Découvrez la **paire de rosaces rondes conda sans voyant** en graphite brillant, un accessoire essentiel pour apporter une touche d'élégance et de modernité à vos portes. Conçues pour s'adapter à tous les styles d'intérieur, ces rosaces sont idéales pour ceux qui recherchent à la fois esthétique et fonctionnalité.

Caractéristiques principales

- **Design moderne** : Avec leur finition en graphite brillant, ces rosaces ajoutent une note contemporaine à votre décoration.
- **Matériaux de qualité** : Fabriquées en métal durable, elles garantissent une longue durée de vie et une résistance à l'usure.
- **Dimensions optimales** : Conçues pour s'adapter facilement à la plupart des portes standard, ces rosaces sont pratiques et polyvalentes.
- **Installation facile** : Livrées avec tout le nécessaire pour une installation rapide et sans tracas.

Avantages

Les rosaces rondes conda sans voyant ne sont pas seulement esthétiques, elles offrent également plusieurs avantages :

- **Esthétique améliorée** : Transformez l'apparence de vos portes avec un accessoire chic et moderne.
- **Protection des mécanismes** : Elles protègent les mécanismes de votre serrure tout en ajoutant une touche de sophistication.
- **Facilité d'entretien** : La finition en graphite brillant est facile à nettoyer et résiste aux traces de doigts.

Cas d'utilisation

Ces rosaces sont parfaites pour une variété d'applications, notamment :

- Résidences privées : Idéales pour les portes intérieures et extérieures de votre maison.
- Bureaux : Apportez une touche professionnelle à vos espaces de travail.
- Commodités publiques : Parfaites pour les lieux nécessitant une esthétique soignée.

Optez pour la **paire de rosaces rondes conda sans voyant (BC)** en graphite brillant et transformez vos portes en véritables éléments de design. Commandez dès maintenant et profitez d'une livraison rapide et d'un service client de qualité !

Référence : JP19BZG6G-GL



information@euxos.com

Tél. : +33 (0)1 41 83 24 00 - Fax : +33 (0)1 41 83 24 01