

DÉNOMINATION

Paire de rosaces rondes conda sans voyant (BC), chromé mat

FICHE TECHNIQUE

MARQUE



REFERENCE

JP19BZG6G-CM



Matériaux

Cromall

Finition

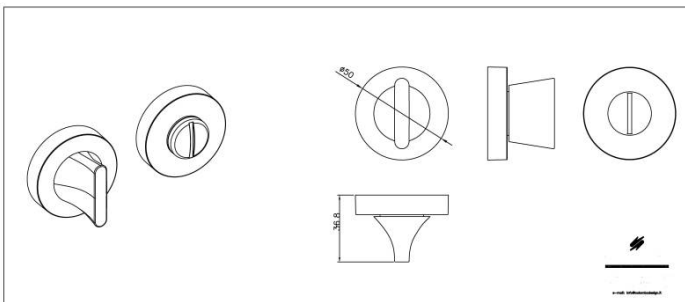
Mat

Couleur

Chromé

Accessoires et options

- Épaisseur de rosace identique à la béquille sélectionnée
- Cromall® traité multicouche



CARACTÉRISTIQUES



information@euxos.com

Tél. : +33 (0)1 41 83 24 00 - Fax : +33 (0)1 41 83 24 01

Paire de rosaces rondes conda sans voyant (BC), chromé mat

Découvrez la **paire de rosaces rondes conda sans voyant (BC)**, un accessoire essentiel pour apporter une touche moderne et élégante à vos portes. Fabriquées en finition **chromé mat**, ces rosaces sont conçues pour s'adapter à tous les styles d'intérieur, tout en offrant une durabilité exceptionnelle.

Caractéristiques principales

- **Design élégant** : Avec leur finition chromée mate, ces rosaces ajoutent une note contemporaine à votre décoration.
- **Matériaux de qualité** : Construites en métal robuste, elles garantissent une longue durée de vie et une résistance à l'usure.
- **Installation facile** : Conçues pour un montage rapide et sans tracas, ces rosaces s'adaptent facilement à vos portes existantes.
- **Compatibilité** : Idéales pour les portes intérieures, elles sont compatibles avec la plupart des systèmes de béquilles standards.

Avantages

La paire de rosaces rondes conda sans voyant (BC) offre plusieurs avantages :

- **Esthétique moderne** : Leur design épuré et contemporain s'intègre parfaitement dans tout type d'intérieur, qu'il soit classique ou moderne.
- **Facilité d'entretien** : La finition chromée mate est non seulement élégante, mais elle est également facile à nettoyer, garantissant un aspect toujours impeccable.
- **Durabilité** : Fabriquées avec des matériaux de haute qualité, ces rosaces résistent à l'épreuve du temps, vous évitant des remplacements fréquents.

Utilisations recommandées

Ces rosaces sont idéales pour :

- Les portes intérieures de votre maison, apportant une touche de sophistication.
- Les bureaux ou espaces professionnels, où l'esthétique et la fonctionnalité sont primordiales.
- Les projets de rénovation, pour moderniser vos espaces sans un coût élevé.

Optez pour la **paire de rosaces rondes conda sans voyant (BC)** en chromé mat et transformez vos portes en véritables éléments de design. Ne manquez pas l'occasion d'améliorer l'apparence de votre intérieur tout en bénéficiant d'une qualité supérieure.

Référence : JP19BZG6G-CM



information@euxos.com

Tél. : +33 (0)1 41 83 24 00 - Fax : +33 (0)1 41 83 24 01