

## DÉNOMINATION

Paire de rosaces rondes conda sans voyant (BC), chromé

# FICHE TECHNIQUE

MARQUE



REFERENCE

JP19BZG6G-CR



### **Matériaux**

Cromall

### **Finition**

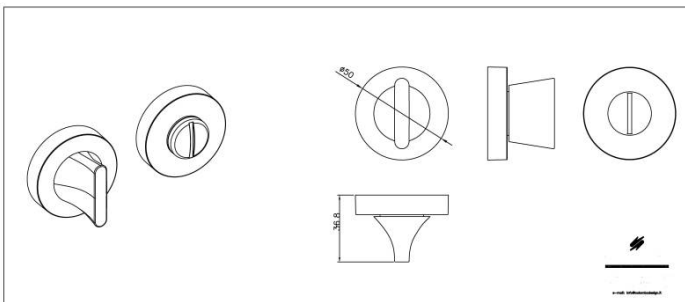
Brillant

### **Couleur**

Chromé

### **Accessoires et options**

- Épaisseur de rosace identique à la béquille sélectionnée
- Cromall® traité multicouche



CARACTÉRISTIQUES



information@euxos.com

Tél. : +33 (0)1 41 83 24 00 - Fax : +33 (0)1 41 83 24 01

# Paire de rosaces rondes conda sans voyant (BC), chromé

Découvrez la **paire de rosaces rondes conda sans voyant (BC)**, un accessoire essentiel pour apporter une touche d'élégance et de modernité à vos portes. Fabriquées en métal chromé, ces rosaces sont non seulement esthétiques mais également durables, offrant une finition brillante qui résiste à l'usure quotidienne.

## Caractéristiques principales

- **Design moderne** : Les rosaces rondes conda présentent un design épuré qui s'intègre parfaitement dans tout type d'intérieur, qu'il soit contemporain ou classique.
- **Matériau de qualité** : Construites en métal chromé, elles garantissent une excellente résistance à la corrosion et aux rayures.
- **Installation facile** : Ces rosaces sont conçues pour une installation rapide et sans tracas, vous permettant de transformer vos portes en un rien de temps.
- **Dimensions standard** : Compatibles avec la plupart des béquilles, elles s'adaptent facilement à vos besoins.

## Avantages

Opter pour la paire de rosaces rondes conda, c'est choisir un produit qui allie fonctionnalité et esthétique. Grâce à leur finition chromée, elles apportent une touche de sophistication à vos espaces tout en étant faciles à entretenir. De plus, leur conception robuste assure une longévité accrue, vous permettant de profiter de leur beauté pendant de nombreuses années.

## Cas d'utilisation

Ces rosaces sont idéales pour une utilisation dans :

- Les maisons modernes souhaitant ajouter une touche de style à leurs portes intérieures.
- Les bureaux et espaces professionnels cherchant à améliorer leur image avec des accessoires de qualité.
- Les projets de rénovation où chaque détail compte pour créer une ambiance harmonieuse.

Transformez vos portes avec la **paire de rosaces rondes conda sans voyant (BC), chromé** et profitez d'un mélange parfait de style et de fonctionnalité. Commandez dès maintenant et redécouvrez l'élégance de vos espaces !

Référence : JP19BZG6G-CR



[information@euxos.com](mailto:information@euxos.com)

Tél. : +33 (0)1 41 83 24 00 - Fax : +33 (0)1 41 83 24 01