

DÉNOMINATION

Béquille de fenêtre TENDER sur rosace ovale, laiton poli

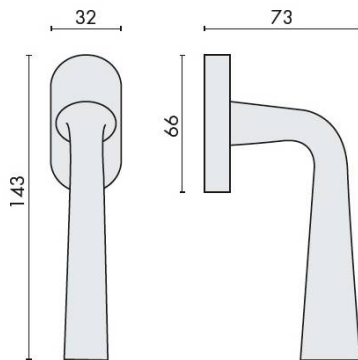
FICHE TECHNIQUE

MARQUE



REFERENCE

MG12DK/SM-OL



Matériaux

Laiton

Finition

Brillant

Couleur

Doré

Accessoires et options

- Laiton traité multicouche
- Rosace épaisseur 10 mm
- Mécanisme à définir (réf. DK 40/45/50 mm)



CARACTÉRISTIQUES



information@euxos.com

Tél. : +33 (0)1 41 83 24 00 - Fax : +33 (0)1 41 83 24 01

Béquille de fenêtre TENDER sur rosace ovale, laiton poli

Découvrez la **Béquille de fenêtre TENDER**, un accessoire élégant et fonctionnel qui allie design raffiné et robustesse. Fabriquée en laiton poli, cette béquille est idéale pour apporter une touche de sophistication à vos fenêtres tout en assurant une utilisation pratique et durable.

Caractéristiques principales

- **Matériau** : Laiton poli de haute qualité, résistant à la corrosion et à l'usure.
- **Design** : Rosace ovale qui s'adapte à tous les styles d'intérieur, du classique au moderne.
- **Dimensions** : Conçue pour s'ajuster parfaitement aux fenêtres standard.
- **Installation** : Facile à installer avec des outils de base, sans besoin d'un professionnel.

Avantages

La béquille de fenêtre TENDER ne se contente pas d'être esthétique ; elle offre également de nombreux avantages :

- **Durabilité** : Le laiton poli garantit une longue durée de vie, même dans des environnements humides.
- **Confort d'utilisation** : Sa forme ergonomique permet une prise en main facile, rendant l'ouverture et la fermeture des fenêtres simples et agréables.
- **Esthétique** : Ajoute une touche de luxe à vos fenêtres, rehaussant l'apparence de votre intérieur.

Cas d'utilisation

La béquille de fenêtre TENDER est parfaite pour :

- Les maisons et appartements souhaitant moderniser leur décor.
- Les projets de rénovation où l'élégance et la fonctionnalité sont essentielles.
- Les constructions neuves à la recherche d'accessoires de qualité supérieure.

Optez pour la **Béquille de fenêtre TENDER** sur rosace ovale en laiton poli et transformez vos fenêtres en véritables éléments de design. Ne laissez pas passer l'opportunité d'ajouter une touche de sophistication à votre espace tout en bénéficiant d'un produit fiable et durable.

Référence : MG12DK/SM-OL



information@euxos.com

Tél. : +33 (0)1 41 83 24 00 - Fax : +33 (0)1 41 83 24 01