

DÉNOMINATION

Béquille de fenêtre TENDER sur rosace ovale, chromé mat

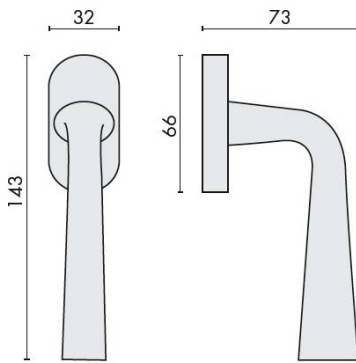
FICHE TECHNIQUE

MARQUE



REFERENCE

MG12DK/SM-CM



Matériaux

Laiton

Finition

Mat

Couleur

Chromé

Accessoires et options

- Laiton traité multicouche
- Rosace épaisseur 10 mm
- Mécanisme à définir (réf. DK 40/45/50 mm)



CARACTÉRISTIQUES



information@euxos.com

Tél. : +33 (0)1 41 83 24 00 - Fax : +33 (0)1 41 83 24 01

Béquille de fenêtre TENDER sur rosace ovale, chromé mat

Découvrez la **Béquille de fenêtre TENDER**, une solution élégante et fonctionnelle pour vos fenêtres. Avec son design moderne et sa finition en **chromé mat**, cette béquille apporte une touche de sophistication à votre intérieur tout en garantissant une utilisation pratique et durable.

Caractéristiques principales

- **Design contemporain** : La rosace ovale et la finition chromée mat s'intègrent parfaitement dans tous les styles de décoration.
- **Matériaux de qualité** : Fabriquée en métal robuste, cette béquille est conçue pour résister à l'épreuve du temps.
- **Facilité d'installation** : Livrée avec tous les accessoires nécessaires, son installation est rapide et sans tracas.
- **Ergonomie** : Sa forme ergonomique assure une prise en main confortable, facilitant l'ouverture et la fermeture de vos fenêtres.

Avantages de la Béquille TENDER

La béquille de fenêtre TENDER ne se contente pas d'être esthétique ; elle offre également de nombreux avantages :

- **Durabilité** : Grâce à sa fabrication en matériaux de haute qualité, elle résiste à l'usure quotidienne.
- **Esthétique raffinée** : Son design élégant rehausse l'apparence de vos fenêtres, ajoutant une valeur esthétique à votre maison.
- **Polyvalence** : Idéale pour les fenêtres en bois, en PVC ou en aluminium, elle s'adapte à tous les types de menuiserie.

Utilisation et compatibilité

La béquille de fenêtre TENDER est parfaite pour une utilisation dans les maisons, appartements ou bureaux. Que ce soit pour remplacer une béquille usée ou pour équiper une nouvelle fenêtre, elle répondra à vos besoins avec efficacité.

Note : Si vous envisagez d'installer une paire de béquilles avec un carré de 6 mm ou 6,5 mm, veuillez noter qu'elle n'est pas compatible avec les portes équipées d'un système de contrôle d'accès.

Optez pour la **Béquille de fenêtre TENDER** et alliez style, confort et sécurité dans votre espace de vie !

Référence : MG12DK/SM-CM



information@euxos.com

Tél. : +33 (0)1 41 83 24 00 - Fax : +33 (0)1 41 83 24 01