

## DÉNOMINATION

Ferme-porte EXS 620 I capot 3 côtés inox force 2-5, inox

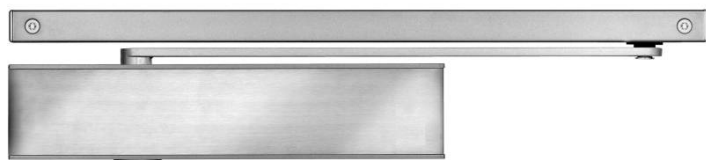
# FICHE TECHNIQUE

MARQUE

**EXS**<sup>®</sup>

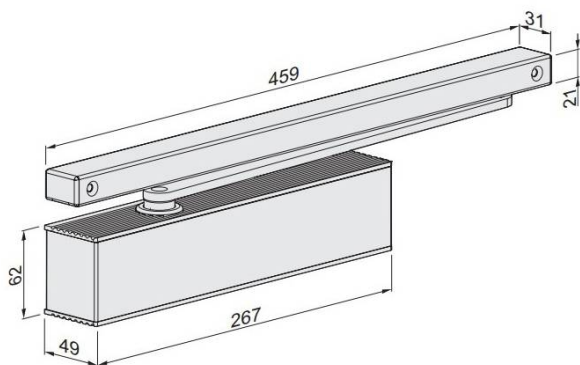
REFERENCE

EXS 620 I



**Accessoires et options**

CARACTÉRISTIQUES



information@euxos.com

Tél. : +33 (0)1 41 83 24 00 - Fax : +33 (0)1 41 83 24 01

Ferme-porte à bras à glissière Inox à came, force 2-5 suivant norme EN 1154 A. Force de fermeture réglable par vis. Réglage de la vitesse de fermeture et de l'à-coup final par vis, freinage à l'ouverture réglable, Retard à la fermeture réglable, capot anti-vandalisme Inox. Pour portes de largeur maximum : 1250 mm  
Référence : EXS 620 I



[information@euxos.com](mailto:information@euxos.com)

Tél. : +33 (0)1 41 83 24 00 - Fax : +33 (0)1 41 83 24 01