

DÉNOMINATION

Béquille de fenêtre SIRIO sur rosace ovale, chromé

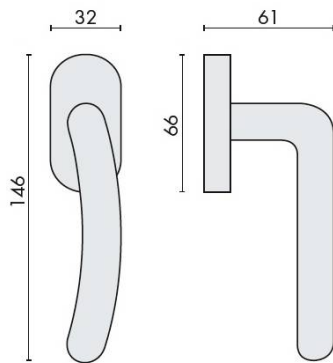
FICHE TECHNIQUE

MARQUE



REFERENCE

CD12DK/SM-CR



Matériaux

Laiton

Finition

Brillant

Couleur

Chromé

Accessoires et options

- Laiton traité multicouche CD12DK/SM
- Rosace épaisseur 10 mm
- Mécanisme à définir (réf. DK 40/45/50 mm)



CARACTÉRISTIQUES



information@euxos.com

Tél. : +33 (0)1 41 83 24 00 - Fax : +33 (0)1 41 83 24 01

Béquille de fenêtre SIRIO sur rosace ovale, chromé

Découvrez la **Béquille de fenêtre SIRIO sur rosace ovale, chromé**, un accessoire élégant et fonctionnel qui allie design moderne et robustesse. Conçue pour s'adapter parfaitement à vos fenêtres, cette béquille est idéale pour ceux qui recherchent à la fois esthétique et praticité.

Caractéristiques principales

- **Matériau** : Fabriquée en métal chromé, elle offre une finition brillante et résistante à la corrosion.
- **Design** : Son rosace ovale apporte une touche contemporaine à votre intérieur.
- **Facilité d'installation** : Installation simple et rapide, compatible avec la plupart des fenêtres standard.
- **Ergonomie** : Poignée confortable pour une utilisation quotidienne sans effort.

Avantages de la béquille SIRIO

La béquille de fenêtre SIRIO ne se contente pas d'être esthétique. Elle est également conçue pour offrir une durabilité exceptionnelle et une sécurité renforcée. Grâce à son mécanisme de verrouillage fiable, vous pouvez être assuré que vos fenêtres resteront sécurisées.

Utilisations recommandées

Cette béquille est parfaite pour une variété d'applications, notamment :

- Fenêtres en bois, en PVC ou en aluminium.
- Projets de rénovation ou de construction neuve.
- Amélioration de l'esthétique de votre maison tout en assurant la fonctionnalité.

Ajoutez une touche de sophistication à vos fenêtres avec la **Béquille de fenêtre SIRIO sur rosace ovale, chromé**. Que ce soit pour un projet de rénovation ou pour équiper une nouvelle construction, ce produit est un choix judicieux pour allier style et sécurité.

Référence : CD12DK/SM-CR



information@euxos.com

Tél. : +33 (0)1 41 83 24 00 - Fax : +33 (0)1 41 83 24 01