

## DÉNOMINATION

Ferme-porte EXS 620, capot 3 côtés inox, force 2-5, argent

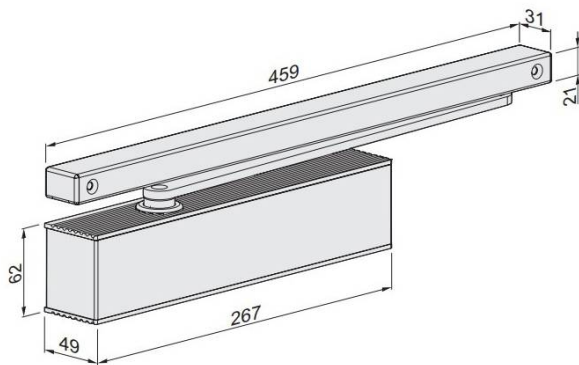
# FICHE TECHNIQUE

MARQUE

**EXS**<sup>®</sup>

REFERENCE

5030022750



### **Matériaux**

Aluminium

### **Couleur**

Argent

### **Accessoires et options**

- Capot : 3 côtés Inox
- Temporisation à la fermeture réglable

CARACTÉRISTIQUES



information@euxos.com

Tél. : +33 (0)1 41 83 24 00 - Fax : +33 (0)1 41 83 24 01

Ferme-porte à bras à glissière à came, force 2-5 suivant norme EN 1154 A. Force de fermeture réglable par vis. Réglage de la vitesse de fermeture et de l'à-coup final par vis, freinage à l'ouverture réglable capot anti-vandalisme Inox. Pour portes de largeur maximum :1250 mm  
Référence : 5030022750



[information@euxos.com](mailto:information@euxos.com)

Tél. : +33 (0)1 41 83 24 00 - Fax : +33 (0)1 41 83 24 01