

## DÉNOMINATION

Ferme-porte EXS 510, tout inox, force 1-4

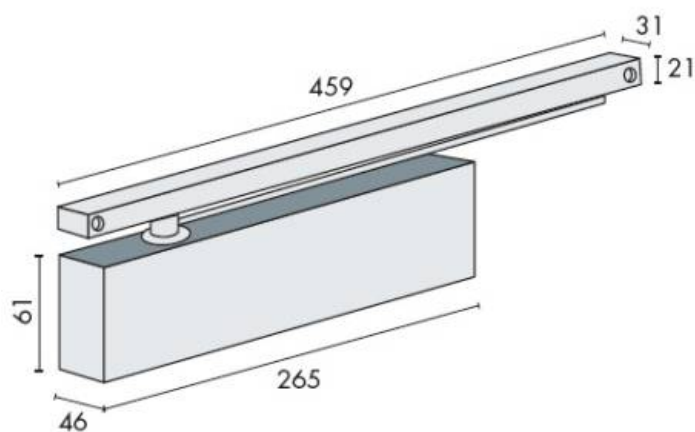
# FICHE TECHNIQUE

MARQUE

**EXS**<sup>®</sup>

REFERENCE

EXS 510 IX



**Accessoires et options**

CARACTÉRISTIQUES



[information@euxos.com](mailto:information@euxos.com)

Tél. : +33 (0)1 41 83 24 00 - Fax : +33 (0)1 41 83 24 01

Ferme-porte à bras à glissière à crémaillère elliptique, force 1-4 suivant norme EN 1154 A. Réglage de la vitesse de fermeture et de l'à-coup final par vis, freinage à l'ouverture réglable, capot anti-vandalisme. Pour portes de largeur maximum : 1100 mm  
Référence : EXS 510 IX



[information@euxos.com](mailto:information@euxos.com)

Tél. : +33 (0)1 41 83 24 00 - Fax : +33 (0)1 41 83 24 01