

DÉNOMINATION

Ferme-porte EXS 510, capot 3 côtés inox, force 1-4, glissière inox

FICHE TECHNIQUE

MARQUE

EXS[®]

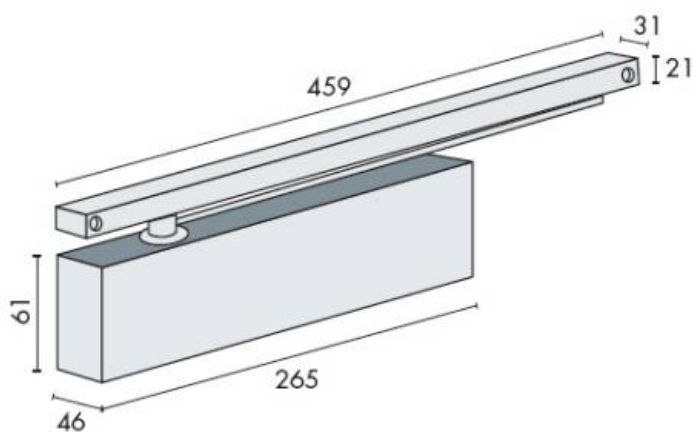
REFERENCE

EXS 510 I



Accessoires et options

CARACTÉRISTIQUES



information@euxos.com

Tél. : +33 (0)1 41 83 24 00 - Fax : +33 (0)1 41 83 24 01

Ferme-porte à bras à glissière à crémaillère elliptique, force 1-4 suivant norme EN 1154 A. Réglage de la vitesse de fermeture et de l'à-coup final par vis, freinage à l'ouverture réglable, capot anti-vandalisme. Pour portes de largeur maximum : 1100 mm
Référence : EXS 510 I



information@euxos.com

Tél. : +33 (0)1 41 83 24 00 - Fax : +33 (0)1 41 83 24 01