

## DÉNOMINATION

Poignée de tirage déportée LOGO entraxe 250 mm, chromé mat

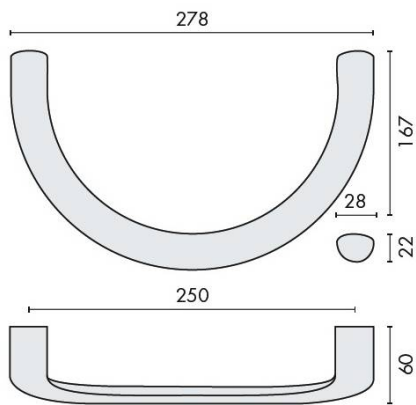
# FICHE TECHNIQUE

MARQUE



REFERENCE

LC16-CM



### **Matériaux**

Laiton

### **Finition**

Mat

### **Couleur**

Chromé

### **Accessoires et options**

- Montage simple ou double
- Livrée sans fixation (voir p. 23)
- Laiton traité multicouche

CARACTÉRISTIQUES



information@euxos.com

Tél. : +33 (0)1 41 83 24 00 - Fax : +33 (0)1 41 83 24 01

# Poignée de tirage déportée LOGO entraxe 250 mm, chromé mat

Découvrez la **poignée de tirage déportée LOGO**, un accessoire essentiel pour vos portes, alliant esthétique moderne et fonctionnalité. Avec un entraxe de **250 mm** et une finition en **chromé mat**, cette poignée est conçue pour apporter une touche d'élégance à tout espace.

## Caractéristiques principales

- **Design contemporain** : La finition chromée mate offre un look sophistiqué qui s'intègre parfaitement dans tout type de décoration intérieure.
- **Dimensions optimales** : Avec un entraxe de 250 mm, cette poignée est idéale pour une utilisation sur des portes standard, garantissant une prise en main confortable.
- **Matériaux de qualité** : Fabriquée en métal durable, cette poignée résiste à l'usure quotidienne tout en conservant son éclat.
- **Installation facile** : Livrée avec tout le nécessaire pour une installation rapide et sans tracas, vous pourrez profiter de votre nouvelle poignée en un rien de temps.

## Avantages de la Poignée de tirage déportée LOGO

Cette poignée de tirage déportée ne se contente pas d'être esthétique ; elle est également conçue pour améliorer l'expérience utilisateur. Sa forme ergonomique permet une prise en main facile, rendant l'ouverture et la fermeture des portes plus fluides. De plus, son design déporté offre un espace supplémentaire pour une manipulation aisée, même lorsque les mains sont pleines.

## Utilisations recommandées

La **poignée de tirage déportée LOGO** est parfaite pour une variété d'applications, notamment :

- Portes d'entrée de maison ou d'appartement
- Portes de bureaux et espaces commerciaux
- Portes de salles de réunion ou de conférence
- Portes de placard et de rangement

Que vous rénoviez votre intérieur ou que vous construisiez un nouvel espace, cette poignée de tirage déportée est un choix judicieux pour allier style et praticité.

## Pourquoi choisir la poignée LOGO ?

Choisir la poignée de tirage déportée LOGO, c'est opter pour un produit qui allie design, durabilité et facilité d'installation. Transformez vos portes en véritables éléments de décoration tout en bénéficiant d'une fonctionnalité optimale. Ne laissez pas vos portes être de simples passages, faites-en une déclaration de style avec la poignée LOGO.

Référence : LC16-CM



information@euxos.com

Tél. : +33 (0)1 41 83 24 00 - Fax : +33 (0)1 41 83 24 01