



FritsJurgens système pour porte pivotante

System4

SYSTÈME POUR PORTES PIVOTANTES

Les charnières de portes pivotantes FritsJurgens se distinguent par la technique intégrée dans la porte. L'interface avec le sol et le plafond est subtile et stylée.



Rien dans le sol ni dans le plafond



Portance très élevée



Ne nécessite pas d'entretien



Montage simple et rapide

SYSTEMONE



SYSTEM4



SYSTEM3



FRITSJURGENS SYSTEM4 (M42-SC 1000)

Le System4 de FritsJurgens se distingue par le mode de fermeture unique de la porte. Ce système de porte pivotante ayant une force de fermeture réglable progressive est approprié pour des portes allant jusqu'à 150 kg. Le système dispose d'une position de blocage à 90 et à -90 degrés.



Fermeture amortie



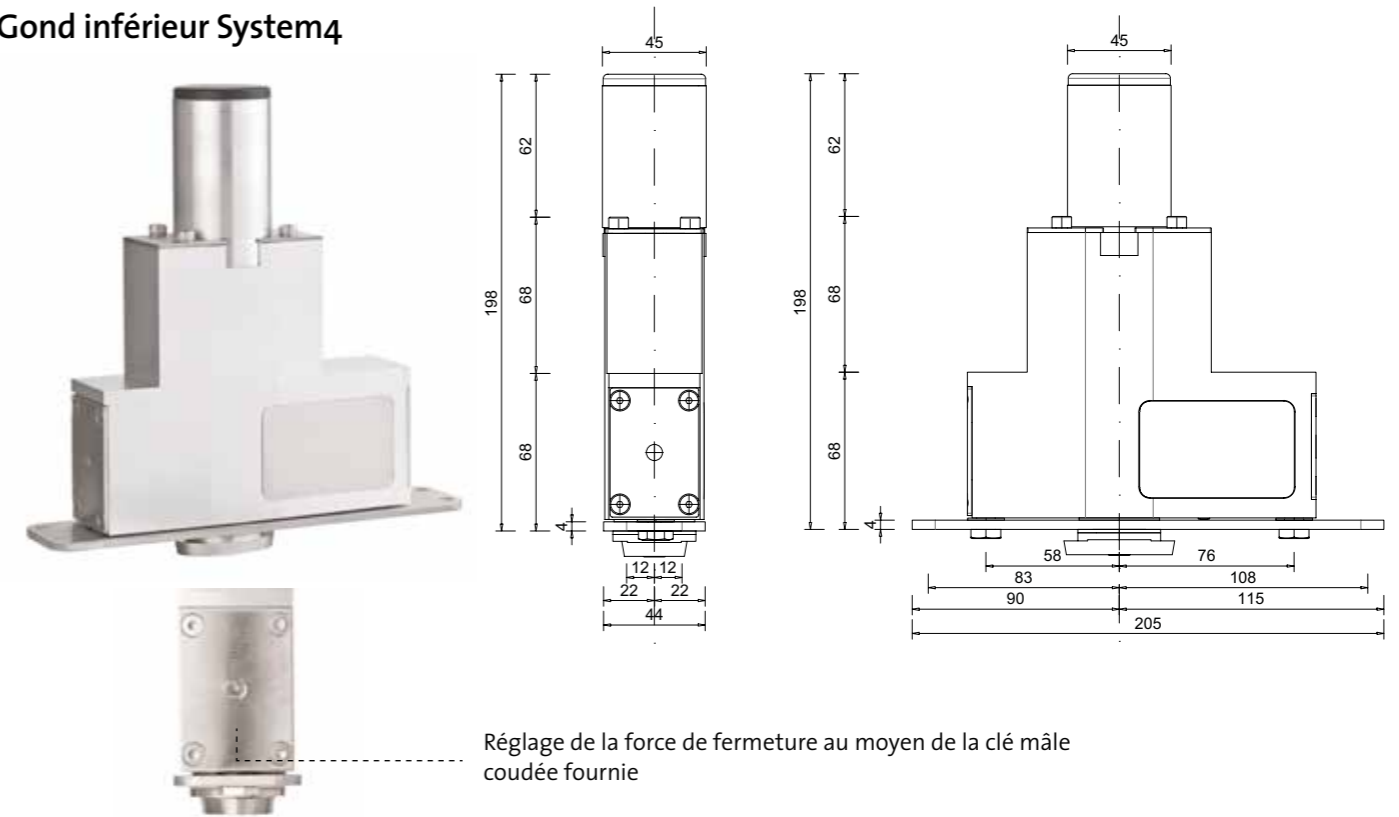
Force de fermeture réglable

Applicable en combinaison avec tous les types de plancher et gonds supérieurs.

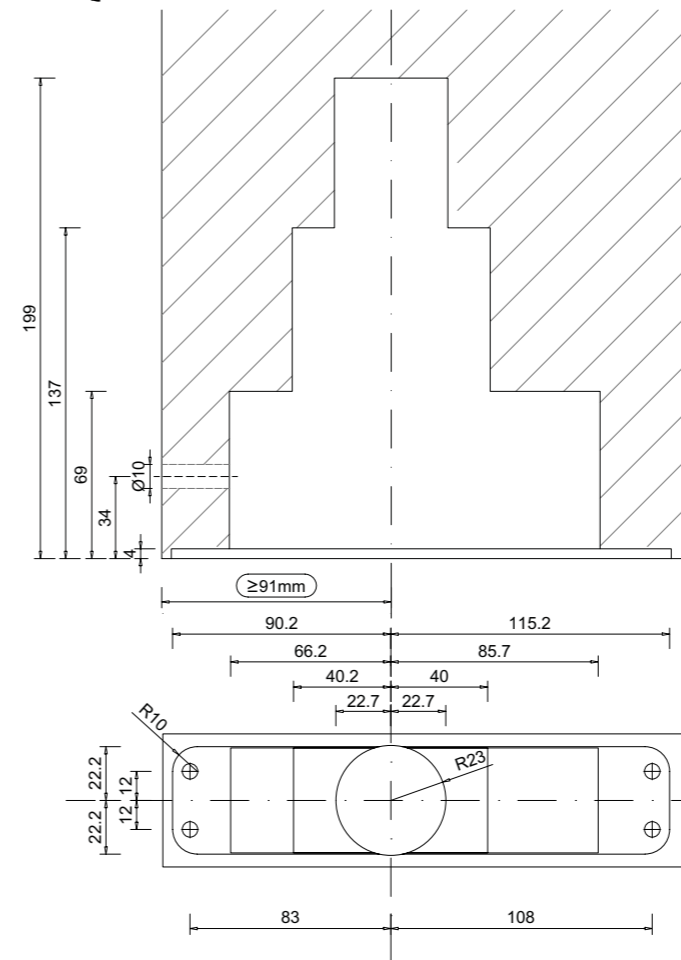
Livré comme lot complet avec gond supérieur, plancher et panneau de plafond et moyens d'assemblage.

MESURAGES

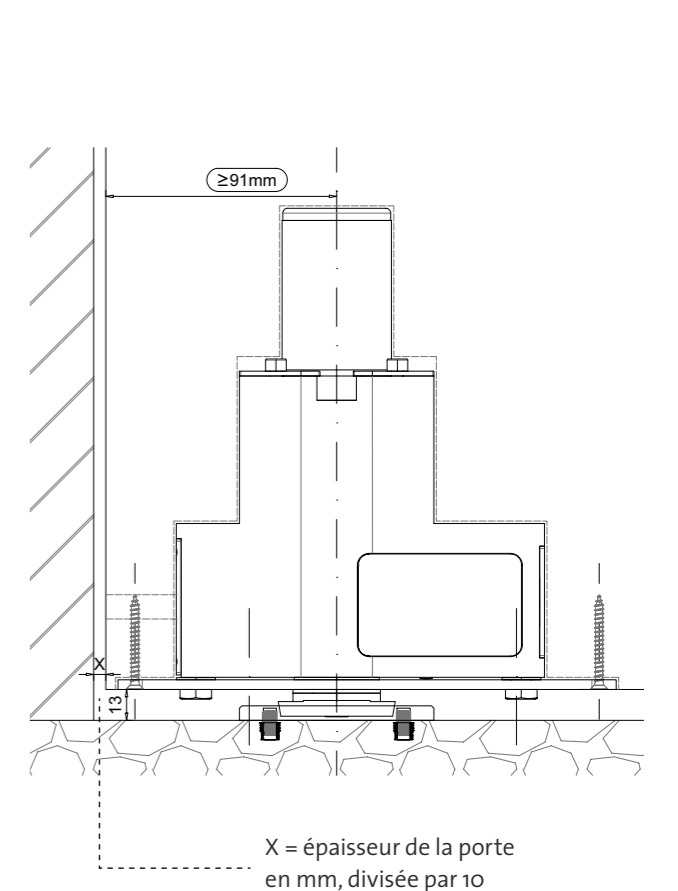
Gond inférieur System4



CROQUIS DE FRAISAGE



MESURAGE AUTOUR DE LA PORTE





information@euxos.com

Tél. : +33 (0) 41 83 24 00 / Fax : +33 (0) 41 83 24 01



FritsJurgens®

www.fritsjurgens.com



German
Design Award

WINNER 2015