
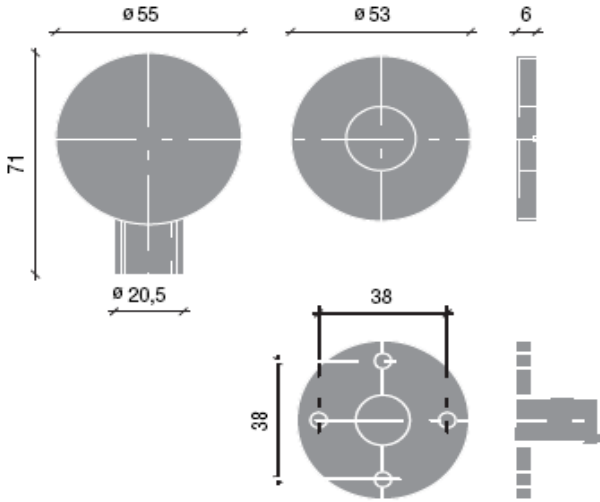


MARQUE	REFERENCE
TONIC LINE	TL 0403
DESIGNATION	
Boutons tirants fixe	
DESCRIPTION	
Boutons fixes sphérique sur rosace acier inoxydable AISI 304	

CARACTÉRISTIQUES	
DIMENSIONS	55 x 71 x 53 mm
MATERIAUX	INOX AISI 304
FINITION	Inox brossé
OBSERVATION	